

DYNAMO 750W LUN 2111.1

typ 9082112



Dynamo je určeno pro napájení palubní sítě letadla stejnosměrným proudem včetně nabíjení akumulátorové baterie. Provedení jako čtyřpólový derivační stroj bez komutačních cívek. Je uzavřené s nuceným chlazením neohřátým vzduchem, který prochází vnitřní dutinou dynama.

Jmenovité napětí	28V
Provozní napětí	27,5 ± 1V
Jmenovitý proud	26,8 A
Jmenovitý výkon	750 W
Rozsah otáček za minutu	4 800 - 5 000 min ⁻¹
Množství chladícího vzduchu	30 l/sek
Směr otáčení (při pohledu ze strany náhonu)	levotočivé
Pohon	Vložená hřídel
Přípustná teplota okolí pro normální provoz	-40° až + 40 C°
Přípustná nadmořská výška pro normální provoz	5 000 m
Hmotnost max.	5,7 kg
Typové schválení k leteckému provozu	
Vyzkoušen podle technických podmínek	

Cenová nabídka na vyžádání – e-mail: spd@spd-km.cz

SPD Kroměříž a.s.

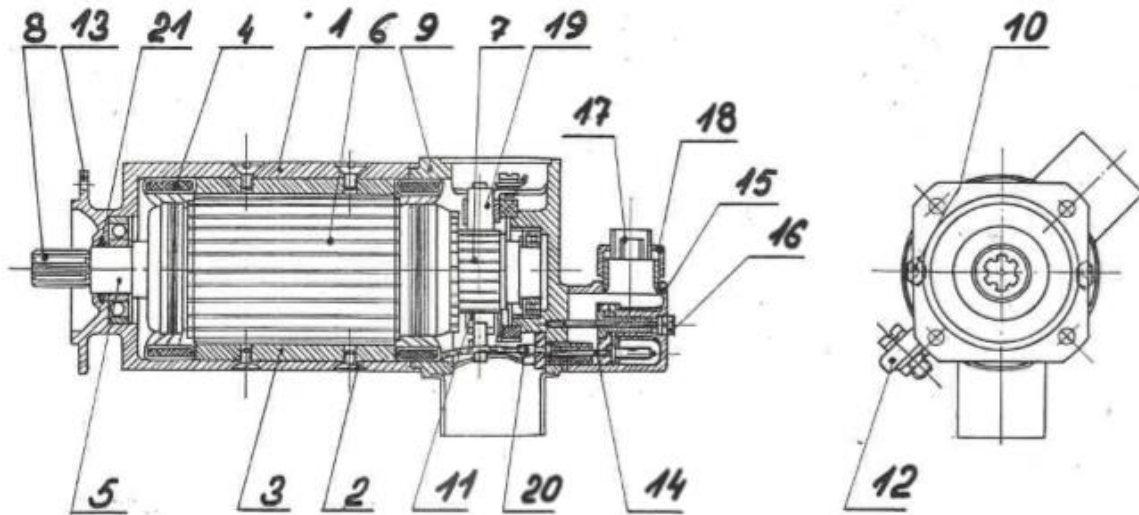
Kaplanova 1852/1e
767 01 Kroměříž

IČO: 25571877

DIČ: CZ25571877

Společnost je zapsána v obchodním rejstříku vedeném u Krajského obchodního soudu v Brně, oddíl B, vložka 3047.

NÁHRADNÍ DÍLY LUN 2111.1



číslo výkresu	název dílu
0400.520	Svorník
2950.110	Torsní hřídel
4800.350	Pružina uhlíku
8001.400	Stator sestavený
8003.380	Rotor
8004.570	Kolektorové víko
8404.050	Spoj sestavený
8464.910	Krycí pás sestavený
8474.490	Sběrací ústrojí
8480.670	Uhlík
324137050	Kuličkové ložisko E15-P6
324137059	Kuličkové ložisko E20-P6

Cenová nabídka na vyžádání – e-mail: spd@spd-km.cz

SPD Kroměříž a.s.
Kaplanova 1852/1e
767 01 Kroměříž

IČO: 25571877
DIČ: CZ25571877

Společnost je zapsána v obchodním rejstříku vedeném u Krajského obchodního soudu v Brně, oddíl B, vložka 3047.